



**FT FLUIDOTEHNIC**  
**TEHNIKA**  
**PODMAZIVANJA**

---

KATALOG UREĐAJA



# TEHNIKA PODMAZIVANJA

## KATALOG UREĐAJA

O KOMPANIJI	4-5
PUMPE ZA PODMAZIVANJE ULJEM	6-7
FILTRI (ZA PODMAZIVANJE ULJEM)	8-9
POKAZIVAČI PROTOKA	10-11
ELEKTROMOTORNE VIŠEVODE PUMPE	12-19
ELEKTROMOTORNA PUMPA	20-22
ELEKTROMOTORNA PUMPA ZA CENTRALNU DOPUNU	23
ELEKTROMOTORNE PUMPE ZA PRETAKANJE MASTI	24-25
PNEUMATSKA PUMPA ZA PODMAZIVANJE	26
PNEUMATSKA PUMPA ZA PRETAKANJE ULJA	27
RUČNA PUMPA ZA PODMAZIVANJE (DVOLINIJSKA)	28
RUČNA PUMPA ZA PRETAKANJE	29
NOŽNA PUMPA	30
AGREGAT ZA VIŠELINIJSKO PODMAZIVANJE	31-33
AGREGAT ZA CENTRALNO PODMAZIVANJE	34-37
ELEKTROMOTORNI AGREGAT (ZA POJEDINAČNO PODMAZIVANJE)	38
PNEUMATSKI AGREGAT ZA POJEDINAČNA PODMAZIVANJA	39
PNEUMATSKI AGREGAT ZA PODMAZIVANJE NA KOLICIMA	40
ELEKTROUPRAVLJAČKE JEDINICE	41
DOZATORI	42-45
RAZVODNICI	46-52
KONTROLNI UREĐAJI	53-55
VENTIL SIGURNOSTI	56
POTISNI FILTER (ZA SISTEME PODMAZIVANJA MAŠĆU)	57
RUČNI PIŠTOLJ ZA PODMAZIVANJE	58





- Proizvodni program FLUIDOTEHNIC-a baziran je na sopstvenom razvoju. Zahvaljujući tome svi proizvodi su rezultat rada inženjerskog tima kao i kvalitetnih i obučenih radnika u proizvodnji i montaži. Svaki serijski proizvod tokom osvajanja prolazi kroz faze izrade prototipa, funkcionalnih ispitivanja i provere u realnim eksploatacionim uslovima. Zatim se vrši otklanjanje svih eventualnih nedostataka i na osnovu toga pušta probna serija. Na taj način se dolazi do visokog kvaliteta proizvedenih uređaja. Ukoliko se radi o pojedinačnoj proizvodnji po završenim funkcionalnim ispitivanjima proizvod se isporučuje kupcu.
- FLUIDOTEHNIC d.o.o. je od svog osnivanja do danas neprekidno ulagao kako u proširenje proizvodno-poslovnog prostora tako i u nabavku savremene opreme za proizvodnju, kontrolu i tehno-ekonomsku podršku. Smešten je u industrijskoj zoni Vrnjačke Banje na placu veličine ~2ha. Sastoji se od nekoliko objekata povezanih u funkcionalnu celinu površine 4000 m<sup>2</sup>. Ceo kompleks je ukompovan u okolinu jer se vodilo računa o zdravlju, zaštiti na radu i zaštiti životne sredine.





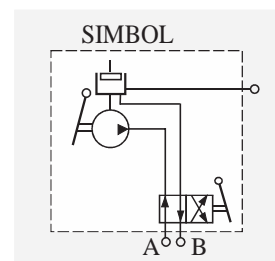
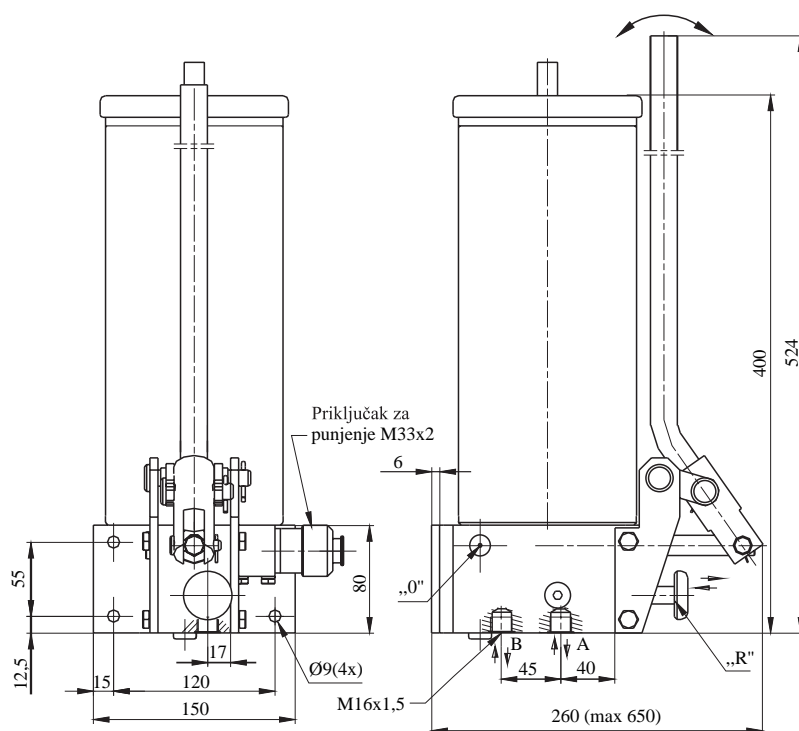
- Istraživanje tržišta, razvoj uređaja, tehnička pomoć i besplatna obuka kadrova svih naših kupaca je jedan od osnovnih zadataka. Dugogodišnje iskustvo na razvojnim zadacima hidraulike, pneumatike i tehnike podmazivanja kao i podrška najsavremenije kompjuterske tehnologije su garancija da će se dati optimalno tehničko rešenje. Tokom razvoja svaki uređaj prolazi precizno definisanu proceduru od davanja projektnog rešenja preko izrade i ispitivanja prototipa do puštanja u serijsku proizvodnju.
- Proizvodnja i montaža se sastoji od nekoliko pogona i odeljenja: livnice obojenih metala, mašinskog pogona, bravarskog odeljenja, montaže i tehničke kontrole. Sve operacije od livenja do završne mašinske obrade vrše se na novoj opremi univerzalnim i programskim mašinama. Kontrola pozicija i sklopova je 100%. Po završenoj montaži svaki uređaj se ispituje na probnom stolu i na osnovu rezultata izdaju odgovarajući certifikati i garancije. Na svaki poziv korisnika servisne ekipe sa rezervnim delovima i potrebnim alatom dolaze u najkraćem mogućem roku, bez obzira da li je oprema u garantnom ili vangarantnom roku.



## RUČNA PUMPA ZA PODMAZIVANJE (DVOLINIJSKA)



Ručna pumpa za podmazivanje 10-2450 koristi se kod manjih dvolinijskih sistema. Predviđena je za rad u najtežim uslovima kakvi su na bagerima površinskih kopova, železarama, cementarama i.t.d. Pumpa je klipnog dejstva sa rezervoarom za mazivo koji poseduje vizuelni pokazivač sa tegom i ručnim razvodnikom za prebacivanje magistralnih vodova (R). U koliko se ne poseduje pumpa za dopunu maziva punjenje može da se vrši skidanjem poklopca i vizuelnog pokazivača sa tegom direktno u rezervoar. Tom prilikom treba voditi računa da ne dođe do zarobljavanja vazduha u mazivu. U tom slučaju popustiti vijak (O) i povući ručicu pumpe do kraja pritegnuti vijak i vratiti ručicu. U koliko se nije ispuatio sav vazduh postupak ponoviti.



Oznaka za naručivanje		10 - 2450
Fluid	ulje viskoziteta	>13 mm <sup>2</sup> /s
	mast konzist.br.	NLGI ≤3
	temperatura	-30; +80 °C
Radni pritisak		max. 200 bar
Protok po ciklusu		8 cm <sup>3</sup>
Sila na poluzi pri max. pritisku		35 daN
Priključni otvori		M16x1,5
Zapremina rezervara		3 dm <sup>3</sup>
Masa		14 kg



SERBIA  
36210 VRNJACKA BANJA  
Rudjinci 175/A  
tel/fax: +381-36-631-710  
E-mail: office@fluidotehnic.com  
Web: www.fluidotehnic.com

Matični broj: 06568939  
Šifra delatnosti: 2822  
PIB: 100918689  
Reg. broj: 11506568939  
Br. Reg. Upisa: 1-14429-00



## EC DECLARATION OF CONFORMITY / DECLARATION ON INSTALLATION

DEKLARACIJA O USAGLAŠENOSTI / DEKLARACIJA O UGRADNJI

### We hereby declare that the following products

Izjavljujemo da su sledeći uređaji

**Electric driven pumps for grase lubrication** (Elektromotorne pumpe za podmazivanje mastima)

**Power unit for oil lubrication** (Elektromotorni uređaj za podmazivanje uljima)

**Pneumatic pumps for lubrication** (Pneumatske pumpe za podmazivanje mastima)

**Two line dosing distributors** (Dvolinijski dozatori)

**Progressive doser distributors** (Progresivni dozatori)

**Change-over valves** (Hidraulički razvodnici)

**Electric driven change-over valves** (Elektromotorni razvodnici)

**Pressure and flow valves** (Ventili pritiska i protoka)

### Are designed and produced in accordance with the safety requirements according to the following regulations:

Projektovani i proizvedeni u skladu sa bezbednosnim zahtevima prema sledećim propisima:

**Machinery Directive EC/2006/42**

(Mašinska direktiva EC/2006/42)

**Low voltage directive EC/2014/35**

(Niskonaponska direktiva EC/2014/35)

**in accordance with the following standards:**

i u skladu sa sledećim standardima:

**Safety of machinery - General principles for design**

- Risk assessment and risk reduction EN ISO 12100:2010

Bezbednost mašina - Opšti principi za projektovanje

- Ocena rizika i smanjenje rizika SRPS ISO 12100:2014

**Safety of machinery - Electrical equipment of machines - Part 1: EN 60204-1:2016**

Bezbednost mašina - Električna oprema mašina - Deo 1: EN 60204-1:2016

**Declaration on installation in the sense of EC Machinery Directive (2006/42/EC) Annex II B**

Izjava o ugradnji u skladu sa EC Mašinskom direktivom (2006/42/EC) Anex II B

**Product of "FLUIDOTEHNIC" assemble into mechanical devices and equipment. Start-up is not admissible unless it has been verified that the whole equipment, meets the requirements defined in the EC machinery Directive (2006/42/EC)**

Proizvod "FLUIDOTEHNIC"-a se ugrađuje u drugu opremu i dodatne uređaje. Pokretanje nije dozvoljeno sve dok i relevantna oprema u koju se ugrađuju ne bude u skladu sa Mašinskom direktivom (2006/42/EC)

**The manufacturer undertakes to supply the relevant information of incomplete machine on request to responsible inspector by electronic way. Technical documents of the machine is prepared in accordance with Annex VII, part B Machinery Directive (2006/42/EC)**

Proizvođač se obavezuje da će elektronskim putem dostaviti odgovarajuće podatke o delimično završenoj mašini nadležnom inspektor u njegov zahtev. Tehnička dokumentacija je izrađena u skladu sa Anexom 7, deo B Mašinske direktive.

Vrnjačka Banja, 01/02/2017 godine



Šljivić Miroslav, General Manager

The EC Declaration of Conformity is only valid in conjunction with confirmation that the device has been correctly applied, installed, inspected and maintained according to the operating instructions provided. The validity of the declaration will cease in case of any modification and/or supplement not previously approved by "FLUIDOTEHNIC".

Ova deklaracija o usaglašenosti važi samo u slučaju da je uređaj pravilno ugrađen, iskontrolisan i da se koristi i održava u skladu sa uputstvom za rukovanje i održavanje. Važenje izjave prestaje u slučaju bilo kakve modifikacije ili dodatka koji nisu prethodno odobreni od "FLUIDOTEHNIC"-a.



Fluidotehnic d.o.o.  
Srbija  
36210 Vrnjačka Banja  
Ruđinci 175/A  
Tel: +381-(0)36-631-710  
+381-(0)36-631-711  
fax +381-(0)36-631-712  
[www.fluidotehnic.com](http://www.fluidotehnic.com)  
[office@fluidotehnic.com](mailto:office@fluidotehnic.com)